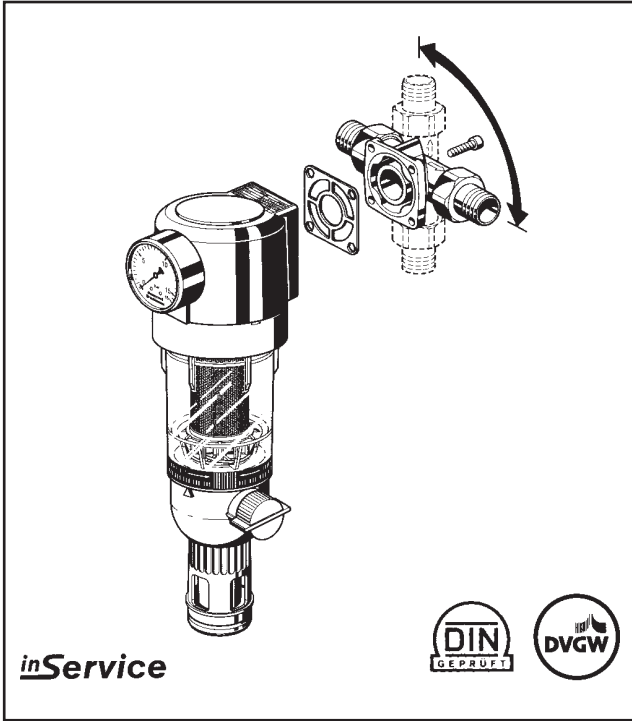


F74C

Dönebilir bağlantı flanşlı Ters yıkamalı ince filtre

Ürün Spesifikasyonu



Yapı

İnce filtre şunlardan oluşur:

- Manometreli gövde
- Erkek dişli bağlantı
- Flanşlı conta ve civatalı dönebilir bağlantı parçası
- Şeffaf filtre kabı
- İnce filtre
- Gider bağlantısında küresel vana
- Filtre kabı için anahtar

Malzeme

- Sentetik malzemeden gövde
- Piriç civata bağlantıları
- Kızıl bronz bağlantı parçası
- Paslanmaz çelik ince filtre
- Şoka dayanımlı, şeffaf sentetik filtre kabı
- NBR conta

Uygulama

F74C ters yıkamalı filtreler devamlı olarak filtrelenmiş su tedarik etme garantisi verirler. İnce filtre yabancı cisimlerin girişini engeller, örnek olarak paslı parçalar, kenevir ve kum taneleri verilebilir.

F74C filtre kombinasyonu basınç düşürme vanasının kullanıldığı veya zorunlu olmadığı sistemlerde kullanılır. (DIN 1409'a göre maksimum stataik basınç 5.0 bar) Hem yatay ve hem dikey montaj uygundur.

Özellikler

- DIN/ DVGW onaylı
- Ters yıkama sırasında bile filtrelenmiş su sağlanması
- Patentli ters yıkama sistemi – az miktarda bir suyla hızlı ve eksiksiz filtre temizliği
- Hafıza halkası bir sonraki ters yıkama zamanını gösterir.
- Süngülü bağlantı ile basit ters yıkama motoru montajı
- Geniş filtre yüzeyi
- Şoka dayanımlı şeffaf sentetik malzemeli filtre kabı ile kolayca filtre kirliliğinin gözlenmesi
- Filtre kartuşu değiştirilebilir.
- Çok basit işlem
- Güvenilir ve test edilmiştir

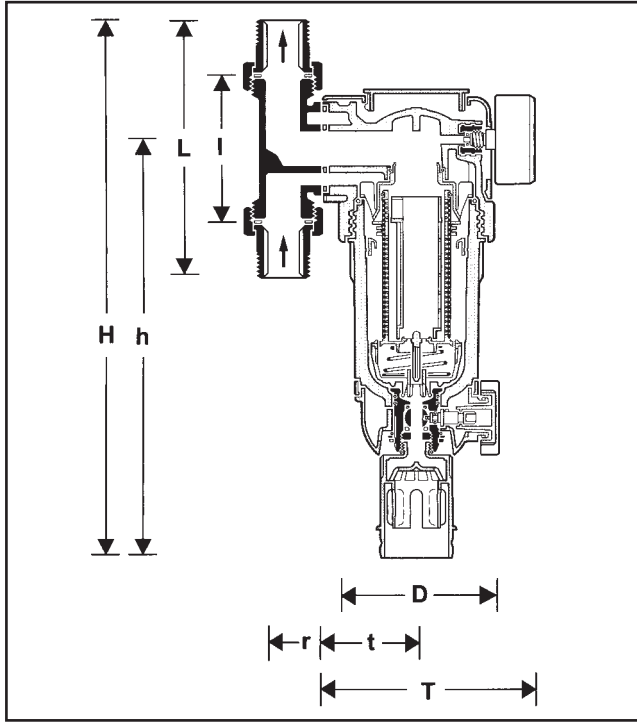
Uygulama Aralığı

Ortam Su

Teknik Bilgi

Montaj pozisyonu Yatay ve dikey, filtre kabı aşağıda kalacak şekilde

İşletme basıncı Min. 1.5 bar
Maks. 16 bar
İşletme sıcaklığı Maks. 30 °C
Bağlantı çapları 3/4" - 1 1/4"



Çalışma Prensibi

F74C filtre kartuşu, üst kısım ve alttaki kombinasyon bölümünden oluşur. Filtreleme sırasında, suyun ana filtrenin içinden sadece dışardan içeriye geçmesi için üstteki küçük kısım kapalıdır. Küresel vana ters yıkama için çevrildiği zaman, filtre, su ana filtrenin dışarısına doğru durana kadar aşağıya doğru bastırılır. Aynı zamanda su akışı, filtrenin üstteki kısmına açılır. Filtrenin temizlenmesi için gereken su, üstteki elekten, dönen çark, ve ana filtreden içerden dışarı doğru geçer. Bu durumda, filtre bütün alanı üzerinde o giriş basıncında temizlenir. Küresel vana kapandığı zaman filtre otomatik olarak çalışma pozisyonuna döner.

Opsiyonlar

F74C- AA = Dişli erkek bağlantı, 100 µm örgü filtre

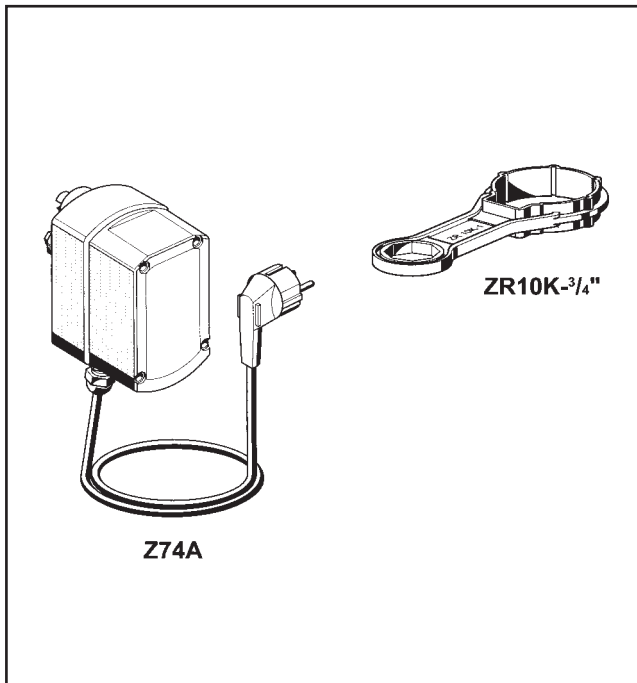
F74C- AC = Dişli erkek bağlantı, 50 µm örgü filtre

F74C- AD = Dişli erkek bağlantı, 200 µm örgü filtre

bağlantı çapı

Bağlantı Çapı	R	3/4"	1"	1 1/4"
Ağırlık	kg	2.7	3.2	3.6
Boyutlar	mm			
H		324	324	324
h		285	285	285
T		150	150	150
t		66	66	66
r		27	27	31
D		105	105	105
I		90	100	105
L		162	184	203
0.2 bar'da debi	m ³ /saat	3.5	4.0	4.5
k _{vs} değeri		5.5	6.0	6.5
DIN/DVGW-Kayıt No		NW-9301 BO 0224		

Bağlantı Çapı	Örgü boyutu	100 µm	50 µm	200 µm
3/4"		F74C-3/4AA	F74C-3/4AC	F74C-3/4AD
1"		F74C-1AA	F74C-1AC	F74C-1AD
1 1/4"		F74C-11/4AA	F74C-11/4AC	F74C-11/4AD



Aksesuarlar

Z11S

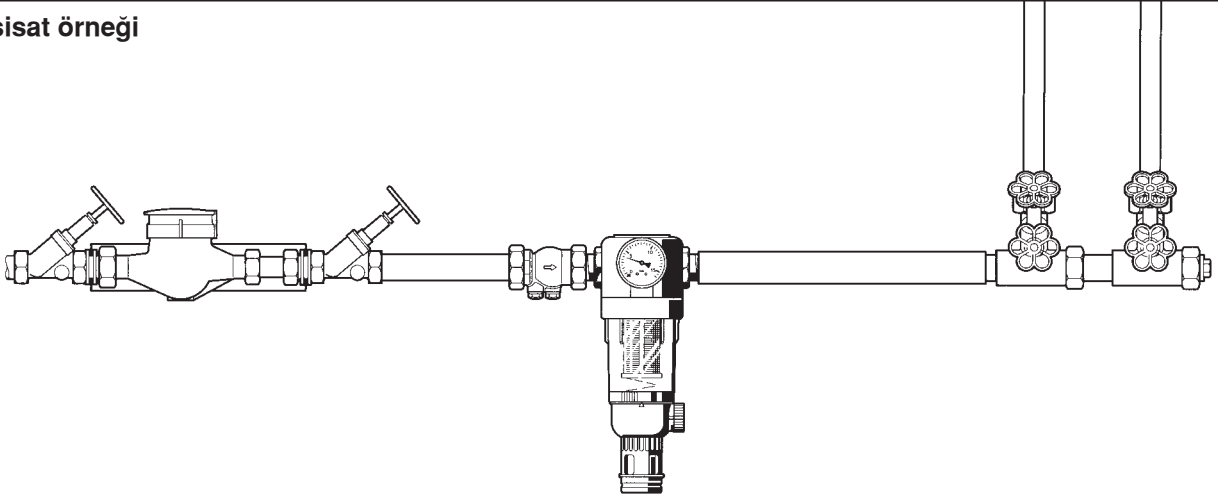
Otomatik ters yıkama motoru

Önceden ayarlanabilir aralıklarda otomatik filtre yıkaması

ZR10K

Çift taraflı anahtar

Filtreyi sökmek için

Tesisat örneği**Montaj Tavsiyeleri**

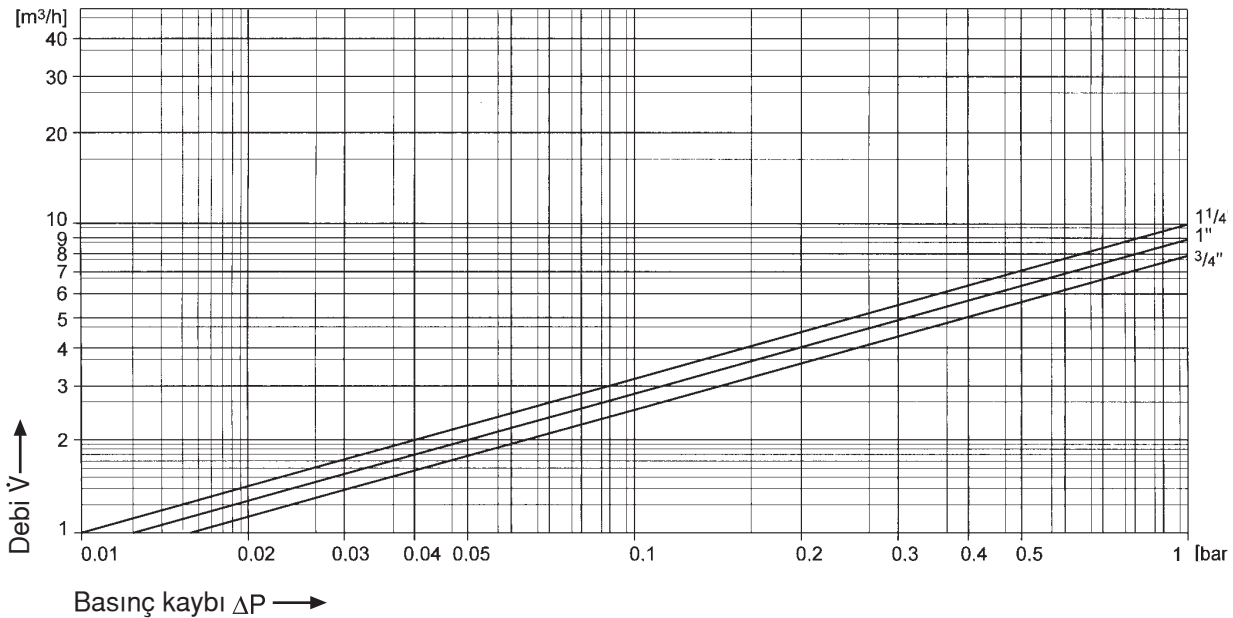
- Yatay veya dikey pozisyonda, filtre kabı aşağı bakacak durumda monte ediniz
 - Bu pozisyon optimum filtre verimini garanti eder.
- Vana monte ediniz
- Kolay ulaşılabilirlik için
 - Manometre kolayca görülebilir olmalı
 - Şeffaf filtre kabı ile kirliliğin derecesi görülebilir olmalı
 - Basitleştirilmiş bakım ve denetim
- Su sayacından sonra monte edin
 - DIN 1988, Bölüm 2'e göre

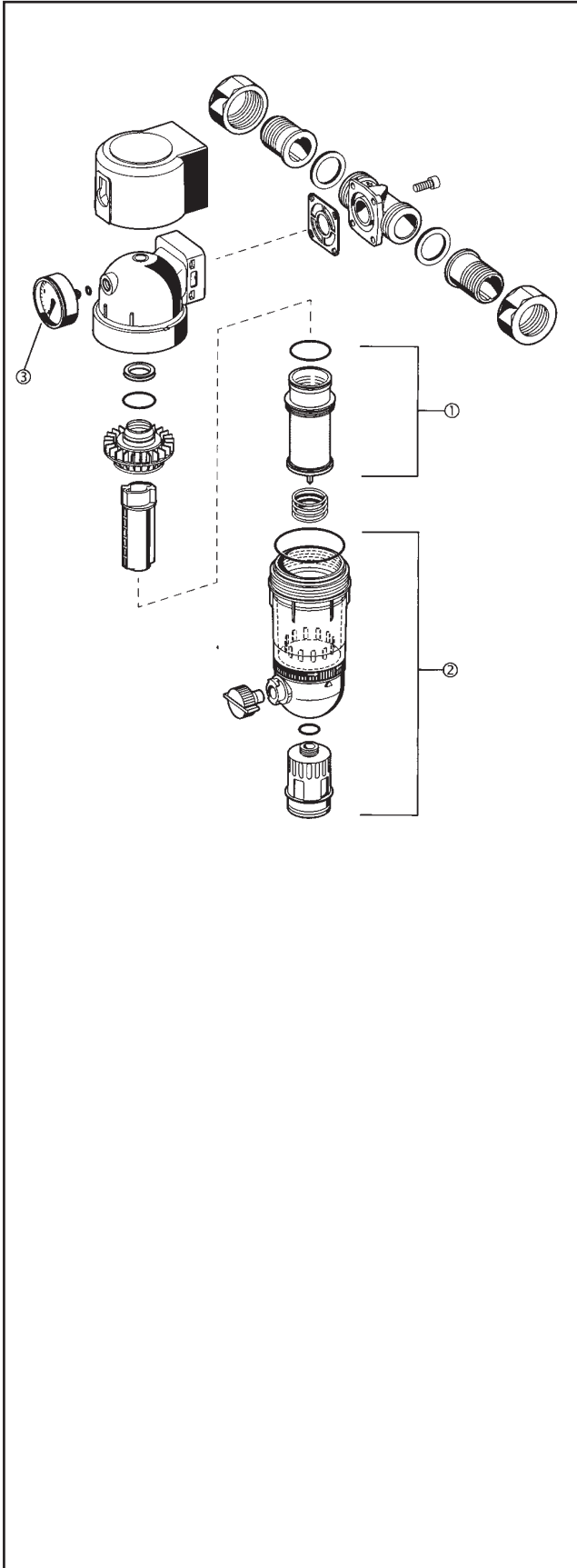
Tipik Uygulamalar

F74C ince filtreleri, evsel uygulamalar için elverişli olup uygun spesifikasyon aralığında endüstriyel ve ticari uygulamalarda da kullanılabilir.

F74C su tedarik ünitesi kombinasyonları kullanım yerleri:

- Metal ve plastik tesisatın hala kullanılır olduğu yerlerde
- Tesisatının üzerinde kirliliğe hassas cihazlar var ise
- Yatay ve dikey boru tesisatının olduğu yerde
- Halen kullanılan filtrenin bulunduğu yerlerde (örn: Şeffaf cillit filtre 77)
- Yer problemi olduğunda, özellikle duvardan olan açıklık limitli ise,

kvs Diagramı



F74C İnce Filtre için yedek parçalar (1995 sonrası)

No.	Tanım	Ölçü	Parça No.
1	Komple filtre kartuşu		
	Filtre 100 µm	3/4" – 1 1/4"	AF74-1A
	Filtre 50 µm	3/4" – 1 1/4"	AF74-1C
	Filtre 200 µm	3/4" – 1 1/4"	AF74-1D
2	Komple şeffaf filtre kabı	3/4" – 1 1/4"	KF74-1A
3	Manometre (0 – 16 bar)	3/4" – 1 1/4"	M07M-A16